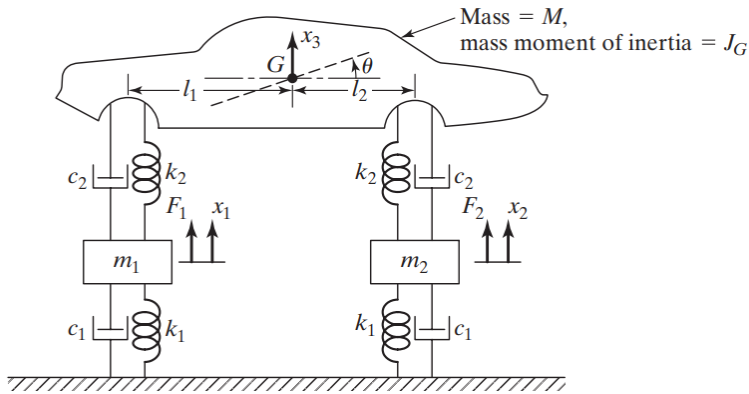


به نام خدا

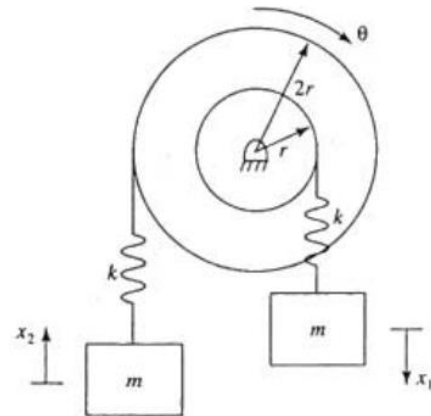
تمرین سری ششم ارتعاشات

۱- یک خودرو مانند شکل ۱ مدل شده است. با روش نیوتن معادلات را بیابید.

۲- ضریب‌های تاثیر سفتی را در شکل ۲ بیابید. از جرم پولی‌ها صرف نظر کنید.

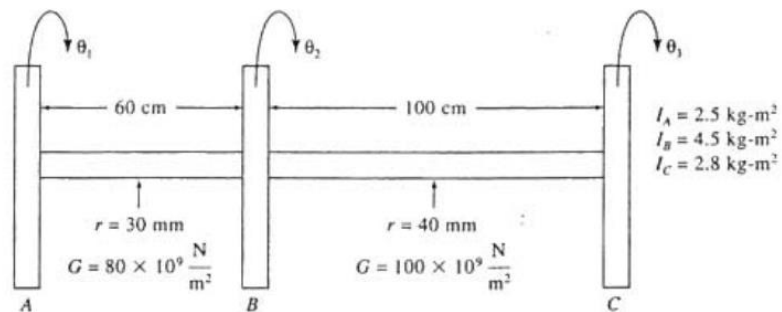


۱ Figure



۲ Figure

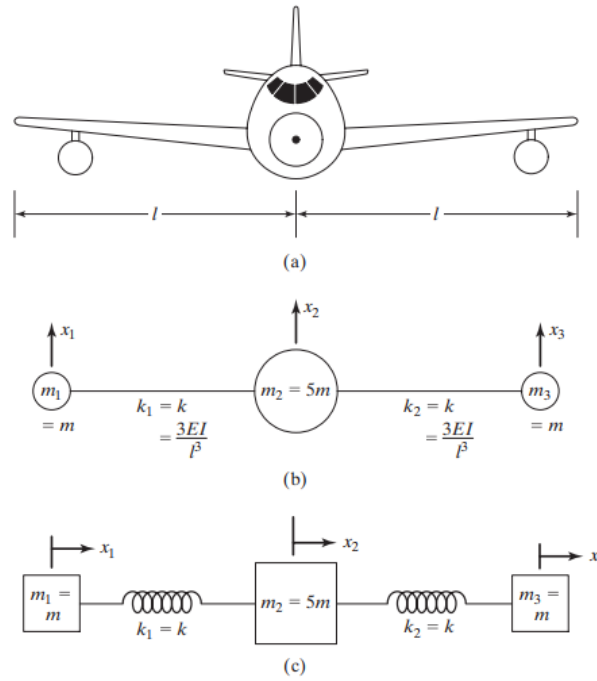
۳- معادله دیفرانسیل زیر را حل کنید. سپس فرکانس‌های طبیعی و شکل مودها را بیابید.



۳ Figure

به نام خدا

۴- هواپیما (شکل ۴) در حالت حرکت مستقیم را می‌توان به صورت زیر (بدون چرخش) مدل کرد. فرکانس‌های طبیعی و شکل مودها را بیابید. بال‌ها به صورت تیر و توربین و بدنه به صورت جرم متمرکز مدل شده است.



۴ Figure