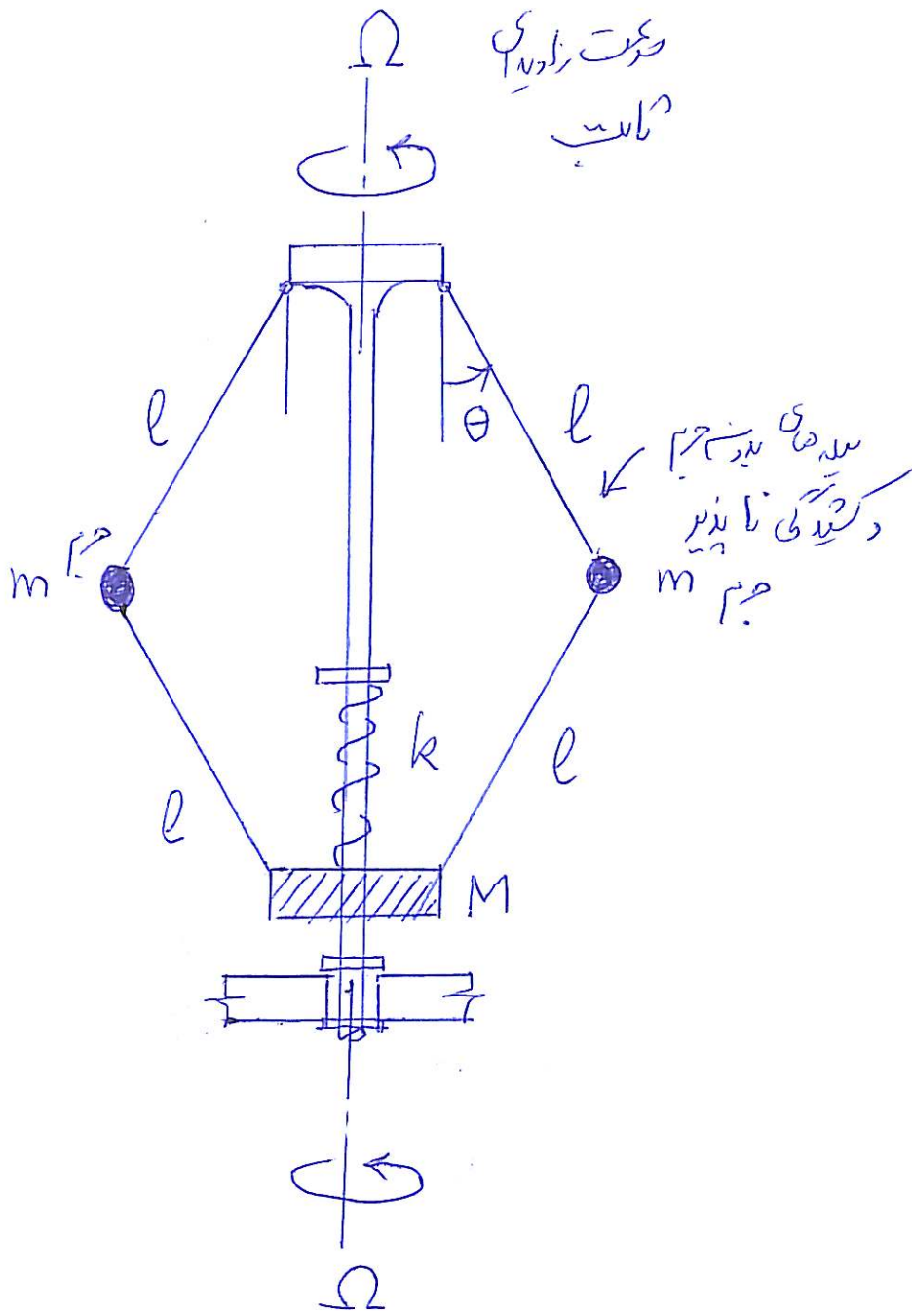


(ب)



حرکت زاویه‌ای
نسبت

ساده‌ترین حالت
در کتیبه نا پذیر
جرم m

(۲)